

VESLOVACÍ TRENAŽÉR



Použité materiály:

Všetky ocelové části – ošetřené žiarovým zinkovaním s vrchnou vrstvou vypaľovanej farby KOMAXIT

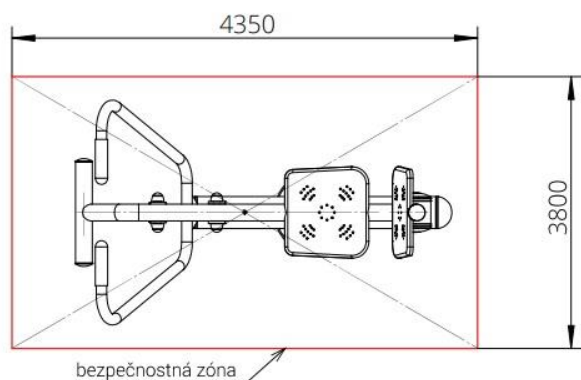
Certifikácia:

Bezpečnostný certifikát podľa normy STN EN16630

Bezpečnostný certifikát podľa normy STN EN1177 na dopadové plochy

Cieľová skupina:	140 cm a viac
Maximálna nosnosť:	150 kg
Maximálna výška dopadu:	1m
Minimálna potrebná plocha:	3,8 x 4,35m

Pôdorys



Detail zakladania

